



УТВЕРЖДАЮ

Директор
ООО «Виброприбор»

А.В. Подплетнев
«Виброприбор» 2018 г.



Датчики виброскорости с токовым выходом
ДВСТ.

Руководство по эксплуатации.
ВТ.05.00.000 РЭ

Содержание

	Лист
1. Описание и работа	3
1.1. Назначение	3
1.2. Технические характеристики	6
1.3. Комплектность	7
1.4. Устройство и принцип работы	8
1.5. Маркировка	9
1.6. Упаковка	9
2. Использование по назначению	10
2.1. Подготовка к работе	10
2.2. Особые условия применения	11
2.3. Указание мер безопасности	11
2.4. Обеспечение взрывозащищенности при монтаже	11
2.5. Охрана окружающей среды	12
3. Техническое обслуживание	12
3.1. Общие указания	12
3.2. Обеспечение взрывозащищенности при эксплуатации	12
4. Сведения о ремонте	13
5. Транспортирование и хранение	13
6. Гарантии изготовителя	14
7. Сведения о рекламациях	14
8. Перечень возможных неисправностей и рекомендации по их устранению	15
Приложение 1. Присоединительные размеры датчиков ДВСТ	16
Приложение 2. Установка датчиков ДВСТ на объекте.	18
Приложение 3 Базовые схемы подключения ДВСТ-1...ДВСТ-3 при общепромышленном применении	19
Приложение 4 Базовые схемы подключения ДВСТ-1...ДВСТ-3 при установке во взрывоопасных помещениях	20
Приложение 5 Базовые схемы подключения ДВСТ-4 при общепромышленном применении	22
Приложение 6 Базовые схемы подключения ДВСТ-4 при установке во взрывоопасных помещениях	23
Приложение 7 Внешний вид датчиков ДВСТ-1	24
Приложение 8. Внешний вид датчиков ДВСТ-2 и ДВСТ-3	26
Приложение 9 Внешний вид датчиков ДВСТ-4	28

Настоящее руководство по эксплуатации является руководящим документом, содержащим сведения о конструкции, принципе действия, параметрах и характеристиках, а так же указания, необходимые для правильной и безопасной эксплуатации датчиков виброскорости с токовым выходом ДВСТ (далее – датчики).

Руководство по эксплуатации входит в комплект поставки и должно храниться по месту эксплуатации.

1 Описание и работа

1.1 Назначение

1.1.1 Датчики, взрывозащищенного исполнения, предназначены для преобразования средних квадратических значений (далее СКЗ) уровней виброскорости, в контролируемых точках, в пропорциональные значения постоянного тока для дальнейшего измерения и контроля системой АСУ или контрольно-измерительными приборами.

1.1.2 Условия эксплуатации (по ГОСТ 15150 – УХЛ1, только для исполнения С):

- температура от минус 40 до плюс 80°С;
- от минус 60 до плюс 80°С, для исполнения С;
- атмосферное давление от 84 до 106,7 кПа (от 630 до 800 мм рт. ст.);
- относительная влажность 95% при температуре плюс 35°С.

1.1.3 Степень защиты датчиков по ГОСТ 14254 – IP66/IP67.

После установки датчиков на объектах потребителя (ввода в эксплуатацию) степень защиты датчиков определяется, с настоящим, способом подключения датчиков и используемым соединительным оборудованием.

1.1.4 Питание датчиков должно осуществляться от источника питания постоянного тока или АСУ, или контрольно-измерительных приборов, с выходным напряжением холостого хода (24 ± 1 В).

Источник питания или АСУ, или контрольно-измерительные приборы должны быть с выходными искробезопасными электрическими цепями уровня “ib” или “ia”:

- напряжением холостого хода $U_{xx} \leq 25$ В;
- максимальным током $I_{max} < 90$ мА;
- допустимой электрической емкостью $C_{доп} < 0,07$ мкФ;
- допустимой индуктивностью $L_{доп} < 0,5$ мГн.

1.1.5 Наименования, условные обозначения и исполнения датчиков приведены в таблице 1.

1.1.6 Датчики сейсмостойки при воздействии землетрясений интенсивностью 9 баллов по MSK-64 при уровне установки над нулевой отметкой до 35 м. Группа сейсmobезопасности 0 по ГОСТ 30546.1.

Таблица 1.1 – Исполнения ДВСТ-1

Обозначение	Наименование	Способ механической защиты собственной соединительной линии	Способ соединения с вторичной аппаратурой
ВТ.01.00.000–01	ДВСТ–1–10–Х–Р	МРПИ _{нг}	Соединитель 2РМТ14КПЭ4
ВТ.01.00.000–02	ДВСТ–1–10–Х–Р–Г	КГ	Соединитель FQ14-4ТJ-6
ВТ.01.00.000–03	ДВСТ–1–10–Х–К	МРПИ _{нг}	Наконечники НШВИ
ВТ.01.00.000–04	ДВСТ–1–10–Х–К–Г	КГ	
ВТ.01.00.000–05	ДВСТ–1–20–Х–Р	МРПИ _{нг}	Соединитель 2РМТ14КПЭ4
ВТ.01.00.000–06	ДВСТ–1–20–Х–Р–Г	КГ	Соединитель FQ14-4ТJ-6
ВТ.01.00.000–07	ДВСТ–1–20–Х–К	МРПИ _{нг}	Наконечники НШВИ
ВТ.01.00.000–08	ДВСТ–1–20–Х–К–Г	КГ	
ВТ.01.00.000–09	ДВСТ–1–30–Х–Р	МРПИ _{нг}	Соединитель 2РМТ14КПЭ4
ВТ.01.00.000–10	ДВСТ–1–30–Х–Р–Г	КГ	Соединитель FQ14-4ТJ-6
ВТ.01.00.000–11	ДВСТ–1–30–Х–К	МРПИ _{нг}	Наконечники НШВИ
ВТ.01.00.000–12	ДВСТ–1–30–Х–К–Г	КГ	
ВТ.01.00.000–13	ДВСТ–1–50–Х–Р	МРПИ _{нг}	Соединитель 2РМТ14КПЭ4
ВТ.01.00.000–14	ДВСТ–1–50–Х–Р–Г	КГ	Соединитель FQ14-4ТJ-6
ВТ.01.00.000–15	ДВСТ–1–50–Х–К	МРПИ _{нг}	Наконечники НШВИ
ВТ.01.00.000–16	ДВСТ–1–50–Х–К–Г	КГ	

Таблица 1.2 – Исполнения ДВСТ-2

Обозначение	Наименование	Способ механической защиты собственной соединительной линии	Способ соединения с вторичной аппаратурой
ВТ.04.00.000–01	ДВСТ–2–10–Х–Р	КГ	Соединитель FQ14-4ТJ-6
ВТ.04.00.000–02	ДВСТ–2–10–Х–Р–М	МРПИ _{нг}	Соединитель 2РМТ14КПЭ4
ВТ.04.00.000–03	ДВСТ–2–10–Х–К	КГ	Наконечники НШВИ
ВТ.04.00.000–04	ДВСТ–2–10–Х–К–М	МРПИ _{нг}	
ВТ.04.00.000–05	ДВСТ–2–20–Х–Р	КГ	Соединитель FQ14-4ТJ-6
ВТ.04.00.000–06	ДВСТ–2–20–Х–Р–М	МРПИ _{нг}	Соединитель 2РМТ14КПЭ4
ВТ.04.00.000–07	ДВСТ–2–20–Х–К	КГ	Наконечники НШВИ
ВТ.04.00.000–08	ДВСТ–2–20–Х–К–М	МРПИ _{нг}	
ВТ.04.00.000–09	ДВСТ–2–30–Х–Р	КГ	Соединитель FQ14-4ТJ-6
ВТ.04.00.000–10	ДВСТ–2–30–Х–Р–М	МРПИ _{нг}	Соединитель 2РМТ14КПЭ4
ВТ.04.00.000–11	ДВСТ–2–30–Х–К	КГ	Наконечники НШВИ
ВТ.04.00.000–12	ДВСТ–2–30–Х–К–М	МРПИ _{нг}	
ВТ.04.00.000–13	ДВСТ–2–50–Х–Р	КГ	Соединитель FQ14-4ТJ-6
ВТ.04.00.000–14	ДВСТ–2–50–Х–Р–М	МРПИ _{нг}	Соединитель 2РМТ14КПЭ4
ВТ.04.00.000–15	ДВСТ–2–50–Х–К	КГ	Наконечники НШВИ
ВТ.04.00.000–16	ДВСТ–2–50–Х–К–М	МРПИ _{нг}	

Таблица 1.3 – Исполнения ДВСТ-3

Обозначение	Наименование	Способ механической защиты собственной соединительной линии	Способ соединения с вторичной аппаратурой
ВТ.05.00.000-01	ДВСТ-3-Х-Р	КГ	Соединитель FQ14-4ТJ-6
ВТ.05.00.000-02	ДВСТ-3-Х-Р-М	МРПИнг	Соединитель 2РМТ14КПЭ4
ВТ.05.00.000-03	ДВСТ-3-Х-К	КГ	Наконечники НШВИ
ВТ.05.00.000-04	ДВСТ-3-Х-К-М	МРПИнг	

Таблица 1.4 – Исполнения ДВСТ-4

Обозначение	Наименование	Способ механической защиты собственной соединительной линии	Способ соединения с вторичной аппаратурой
ВТ.07.00.000-01	ДВСТ-4-10-Х-Р	КГ	Соединитель FQ14-4ТJ-6
ВТ.07.00.000-02	ДВСТ-4-10-Х-Р-М	МРПИнг	Соединитель 2РМТ14КПЭ4
ВТ.07.00.000-03	ДВСТ-4-10-Х-К	КГ	Наконечники НШВИ
ВТ.07.00.000-04	ДВСТ-4-10-Х-К-М	МРПИнг	
ВТ.07.00.000-05	ДВСТ-4-20-Х-Р	КГ	Соединитель FQ14-4ТJ-6
ВТ.07.00.000-06	ДВСТ-4-20-Х-Р-М	МРПИнг	Соединитель 2РМТ14КПЭ4
ВТ.07.00.000-07	ДВСТ-4-20-Х-К	КГ	Наконечники НШВИ
ВТ.07.00.000-08	ДВСТ-4-20-Х-К-М	МРПИнг	
ВТ.07.00.000-09	ДВСТ-4-30-Х-Р	КГ	Соединитель FQ14-4ТJ-6
ВТ.07.00.000-10	ДВСТ-4-30-Х-Р-М	МРПИнг	Соединитель 2РМТ14КПЭ4
ВТ.07.00.000-11	ДВСТ-4-30-Х-К	КГ	Наконечники НШВИ
ВТ.07.00.000-12	ДВСТ-4-30-Х-К-М	МРПИнг	
ВТ.07.00.000-13	ДВСТ-4-50-Х-Р	КГ	Соединитель FQ14-4ТJ-6
ВТ.07.00.000-14	ДВСТ-4-50-Х-Р-М	МРПИнг	Соединитель 2РМТ14КПЭ4
ВТ.07.00.000-15	ДВСТ-4-50-Х-К	КГ	Наконечники НШВИ
ВТ.07.00.000-16	ДВСТ-4-50-Х-К-М	МРПИнг	

Примечания:

– в наименовании символ Х должен быть заменён значением длины собственной соединительной линии в метрах;

– МРПИнг – использование металлорукава герметичного в ПВХ изоляции МРПИнг 6;

– КГ – использование кабеля геофизического КГ-3х0,2-0-80.

1.2 Технические характеристики

1.2.1 Датчики соответствуют требованиям ТУ 4277-003-61196017-12, ГОСТ 31610.0-2012 (IEC 60079-0:2004), ГОСТ 31610.11-2012 (IEC 60079-11:2006), ГОСТ ISO 2954-2014 и комплекта конструкторской документации.

1.2.2 Номинальный диапазон частот преобразования СКЗ виброскорости в постоянный ток от 10 до 1000 Гц.

1.2.3 Коэффициент преобразования, относительно фактического значения коэффициента преобразования на частоте 79,4 Гц (далее – относительный коэффициент преобразования), соответствует ГОСТ ISO 2954–2014.

1.2.4 Диапазон рабочих амплитуд преобразования СКЗ уровней виброскорости (далее – диапазон рабочих амплитуд) и диапазон преобразования СКЗ уровней виброскорости (далее – диапазон преобразования) в соответствии с таблицей 2.

Таблица 2

Наименование		Диапазон преобразования, мм/с	Диапазон рабочих амплитуд, мм/с
ДВСТ–1–10, ДВСТ–2–10, ДВСТ-4-10.	ДВСТ–3	от 0 до 10,0	от 0,5 до 10,0
ДВСТ–1–20, ДВСТ–2–20, ДВСТ-4-20.		от 0 до 20,0	от 1,0 до 20,0
ДВСТ–1–30, ДВСТ–2–30, ДВСТ-4-30.		от 0 до 30,0	от 1,5 до 30,0
ДВСТ–1–50, ДВСТ–2–50, ДВСТ-4-50.		от 0 до 50,0	от 2,5 до 50,0

1.2.5 Номинальное значение коэффициента преобразования датчиков в рабочем диапазоне амплитуд (далее коэффициент преобразования датчиков) соответствует таблице 3.

Таблица 3

Наименование		V_{\max} , мм/с	Номинальное значение коэффициента преобразования датчика, $\text{мА} \cdot \text{с}/\text{мм}$
ДВСТ–1–10, ДВСТ–2–10, ДВСТ–4–10	ДВСТ–3	10,0	1,60
ДВСТ–1–20, ДВСТ–2–20, ДВСТ–4–20		20,0	0,80
ДВСТ–1–30, ДВСТ–2–30, ДВСТ–4–30		30,0	0,533
ДВСТ–1–50, ДВСТ–2–50, ДВСТ–4–50		50,0	0,32

где – V_{\max} – максимальный предел диапазона рабочих амплитуд (далее – максимальный предел преобразования).

1.2.6 Основная относительная погрешность не более $\pm 5\%$.

1.2.7 Относительная погрешность преобразования сложного гармонического сигнала, с коэффициентом амплитуды $K \leq 3$, приведённая к максимальному пределу преобразования не более основной относительной погрешности.

1.2.8 Относительная погрешность преобразования, в течение времени непрерывной работы 8 ч не более основной относительной погрешности

1.2.9 Относительный коэффициент поперечного преобразования, в диапазоне частот от 10 до 1000 Гц не более 5%.

1.2.10 Датчики имеют выход сигнала постоянного тока 4-20 мА по ГОСТ 26.011 (далее – аналоговый интерфейс), при максимальном допустимом сопротивлении нагрузки для средств, выполненных на интегральных микросхемах.

1.2.11 Датчики ДВСТ-3 имеют цифровой HART-совместимый интерфейс, физически совмещённый с аналоговым интерфейсом, обеспечивающий двусторонний обмен командами и данными с вторичной аппаратурой.

1.2.12 Значениям логического сигнала, передаваемым по цифровому интерфейсу, соответствуют сигналы переменного тока частотой:

– для «1» – от 1188 до 1212 Гц;

– для «0» – от 2178 до 2222 Гц,

амплитуда переменного тока не менее 0,36 мА.

1.2.13 Датчики ДВСТ-3 обеспечивают уверенный прием по цифровому интерфейсу при размахе амплитуды сигнала более 120 мВ и не реагируют на сигнал с размахом амплитуды менее 80 мВ.

1.2.14 При изменении температуры окружающего воздуха от нормальных до предельных рабочих значений минус 40°C (минус 60, для исполнения С), плюс 80°C, относительная погрешность преобразования не более основной относительной погрешности.

1.2.15 При воздействии повышенной влажности в рабочих условиях применения, относительная погрешность преобразования не более основной относительной погрешности.

1.2.16 Датчики устойчивы к воздействию внешнего магнитного поля, напряженностью не более 100 А/м частотой 50 Гц.

Коэффициент влияния внешнего магнитного поля, приведённый к максимальному пределу преобразования не более $0,05\% \cdot \text{м/А}$.

1.2.17 Датчики устойчивы к воздействию внешнего однородного звукового поля, с уровнем звукового давления не более 100 дБ (относительно 20 мкПа), в диапазоне частот от 32 Гц до 4 кГц.

Коэффициент влияния внешнего акустического поля, приведённый к максимальному пределу преобразования не более $0,05\% / \text{дБ}$.

1.2.18 Датчики в транспортной таре сохраняют свои характеристики после воздействия предельных климатических условий транспортирования:

– температура окружающего воздуха от минус 55 до плюс 70°C;

– относительная влажность воздуха 95% при температуре плюс 35°C;

– атмосферное давление от 84 до 106,7 кПа (от 630 до 800 мм рт.ст.).

1.2.19 Датчики в транспортной таре выдерживают воздействие одиночного удара с максимальным ускорением 300 м/с^2 (30g), длительность ударного импульса в пределах от 0,5 до 30 мс.

1.2.20 Время установления рабочего режима датчиков не более 1 мин.

1.2.21 Средний срок службы датчиков не менее 10 лет.

1.2.22 Средняя наработка на отказ датчиков 30000 ч.

Вероятность безотказной работы за время 2000 ч не менее 0,93.

1.2.23 Габаритные размеры и масса датчиков соответствуют таблице 4.

1.2.24 Режим работы датчиков – непрерывный, с периодическим отключением для профилактических работ.

1.2.25 Датчики относятся к ремонтируемым, восстанавливаемым изделиям.

1.2.26 Датчики сохраняют работоспособность в электромагнитной обстановке 3 класса по ГОСТ Р 51317.2.4 и соответствуют ГОСТ 30804.6.2.

1.3 Комплектность

Комплектность датчика представлена в таблице 4.

Таблица 4

Наименование и условное обозначение	Количество, шт.				Габаритные размеры, мм, не более	Масса, кг, не более	Прим.
Датчик виброскорости с токовым выходом ТУ 4277-003-61196017-12							
ДВСТ-1	1	-	-	-	44x44x42	0,25	Без кабеля
ДВСТ-2	-	1	-	-	Ø54x41	0,18	
ДВСТ-3	-	-	1	-	Ø54x41	0,18	
ДВСТ-4	-	-	-	1	Ø40x41	0,1	
Комплект ЗИП							
ВТ.01.00.000(-01*) ЗИ	1	-	-	-			
ВТ.04.00.000(-01*) ЗИ	-	1	-	-	-	-	-
ВТ.05.00.000(-01*) ЗИ	-	-	1	-			
ВТ.07.00.000(-01*) ЗИ	-	-	-	1			
Паспорт							
ВТ.01.00.000 ПС	1	-	-	-			
ВТ.04.00.000 ПС	-	1	-	-	-	-	
ВТ.05.00.000 ПС	-	-	1	-			
ВТ.07.00.000 ПС	-	-	-	1			
Руководство по эксплуатации ** ВТ.05.00.000 РЭ	1				-	-	
ПО Конфигуратор ДВСТ-3***	-	-	1	-	-	-	
НАРТ-модем ВТ-904 ТУ 4234-004-61196017-14***	-	-	1	-			
Методика поверки ВТ.05.00.000 МП**	1						
Сертификат соответствия ТР ТС 012/2011**	1				-	-	
Свидетельство об утверждении типа средств измерений **	1				-	-	

* – при необходимости электрически изолировать датчик от объекта.

** – 1 экз. на партию, но не менее чем на 10 изделий

*** – особые условия поставки.

Комплектность поставки может изменяться по согласованию с Заказчиком.

Эксплуатационная документация доступна на официальном сайте предприятия по адресу <http://vibrotribor.ru>.

1.4 Устройство и принцип работы.

В состав датчиков входят интегрированные в конструкцию:

- вибропреобразователь;
- блок обработки сигнала с формирователем унифицированного токового сигнала 4-20 мА.

Вибропреобразователь состоит из пьезоэлектрического или интегрального чувствительного элемента; линии электрической связи с блоком обработки сигнала.

Блок обработки сигнала выполняет функции:

- согласования;
- интегрирования;
- усиления;
- формирования полосы рабочих частот;
- определения среднего квадратического значения (СКЗ);
- формирование унифицированного токового сигнала 4-20 мА.

Для обеспечения взрывозащиты, блок обработки сигнала заключён в компаунд.

1.5 Маркировка.

Маркировка датчиков соответствует ГОСТ 18620, ГОСТ 31817.1.1, ГОСТ 31610.0-2012 (IEC 60079-0:2004), чертежам предприятия–изготовителя.

На поверхности датчиков нанесены:

- маркировка направления оси чувствительности;
- товарный знак (или наименование) предприятия–изготовителя;
- наименование;
- степень защиты по ГОСТ 14254 – IP66/IP67;
- знак утверждения типа средств измерения;
- наименование или знак органа по сертификации;
- номер сертификата соответствия;
- единый знак обращения продукции на рынке государств-членов таможенного союза;
- маркировка взрывозащиты "0Ex ia IIC T5 X";
- специальный знак взрывобезопасности «Ex»;
- диапазон температур окружающей среды;
- заводской номер;
- год выпуска.

Способ и качество выполнения надписей и обозначений обеспечивает их четкое и ясное изображение в течение срока службы датчиков.

Транспортная маркировка тары соответствует ГОСТ 14192, чертежу предприятия–изготовителя и содержит:

- манипуляционные знаки: "Хрупкое. Осторожно", "Беречь от влаги", "Верх";
- основные надписи: полное или условное, зарегистрированное в установленном порядке, наименование грузополучателя и наименование пункта назначения;
- дополнительную надпись: полное или условное, зарегистрированное в установленном порядке, наименование грузоотправителя, наименование пункта отправления;
- информационные надписи:
 - масса брутто и нетто грузового места в килограммах;
 - габаритные размеры грузового места в сантиметрах.

Транспортная маркировка нанесена на бумажные, картонные, фанерные, металлические и другие ярлыки, а также непосредственно на тару. Ярлыки прочно прикреплены и защищены или изготовлены из материалов, обеспечивающих сохранность маркировки.

Манипуляционные знаки располагаются в левом верхнем углу на двух соседних стенках тары.

При перевозке транспортными пакетами на каждом из них нанесены основные, дополнительные и информационные надписи, общее количество пакетов в партии и количество грузовых мест в пакете, порядковый номер пакета.

Основные и дополнительные надписи не наносятся на отдельные грузовые места, из которых сформирован пакет.

1.6 Упаковка.

1.6.1 Датчики имеют категорию упаковки КУ-2 по ГОСТ 23170.

В соответствии с ГОСТ 9.014 датчики относятся к группе I, вариант внутренней упаковки ВУ-2. Вариант временной защиты ВЗ-4.

Условия транспортирования датчиков в части воздействия механических факторов – жесткие (Ж) по ГОСТ 23170.

1.6.2 Подготовка к консервации, консервация проводится по ГОСТ 9.014.

1.6.3 Подготовленные к упаковке датчики, документация, комплект ЗИП приняты отделом технического контроля (ОТК) предприятия-изготовителя.

1.6.4 Способ упаковки, подготовка к упаковке, первичная и транспортная тара, материалы, применяемые при упаковке, порядок размещения соответствуют чертежам

предприятия- изготовителя.

1.6.5 Датчики упакованы в коробки укладочные в соответствии с чертежами предприятия-изготовителя.

1.6.6 В транспортную тару вложен упаковочный лист, содержащий следующие сведения:

- наименование и обозначение поставляемых датчиков, их количество;
- дата упаковки;
- подпись или штамп ответственного за упаковку и штамп ОТК.

1.6.7 Упаковка обеспечивает сохранность датчиков на весь период транспортирования в закрытых контейнерах и крытых вагонах, а также хранения у заказчика в складских помещениях в пределах гарантийного срока хранения.

2 Использование по назначению

2.1 Подготовка к работе.

2.1.1 Перед монтажом на объекте датчики необходимо распаковать, проверить комплектность, произвести внешний осмотр и убедиться в отсутствии механических повреждений.

2.1.2 Климатические и механические условия объектов, предназначенных для установки датчиков не должны превышать норм, указанных в подразделе 1.1 настоящего руководства по эксплуатации. Монтаж датчиков на объекте производить при температуре окружающей среды не ниже минус 10°C.

2.1.3 Подготовить места для прокладки кабелей.

2.1.4 Произвести прокладку кабелей, установить датчики на подготовленные места.

2.1.5 Перед установкой датчиков на объект необходимо подготовить установочные площадки. Установочные площадки должны иметь поверхность, обеспечивающую плотное прилегание соприкасающихся поверхностей, шероховатость поверхности должна быть не более 0,63, не перпендикулярность отверстий крепления не более 0,02.

Минимальные размеры площадки для установки датчиков:

ДВСТ-1 – 40х40 мм

ДВСТ-2,3 – 40х45 мм

ДВСТ-4 – 30х35 мм

Присоединительные размеры датчиков и способы их установки на объектах приведены в Приложении 1

2.1.6 Соединение датчиков с АСУ или контрольно-измерительными приборами осуществляется с помощью кабеля, длина которого не должна превышать 500 м.

2.1.7 Кабель для подключения датчиков должен быть многожильным, с экранированными жилами или общим экраном, количество жил определяется вариантом подключения, (см. варианты подключения датчиков к КИП или АСУ в Приложениях 3 и 4) при обязательном наличии внешней изолирующей оболочки. Сечение каждой жилы должно быть не менее 0,35мм².

2.1.8 В местах прокладки кабельных трасс должна быть электромагнитная обстановка не хуже 3 класса по ГОСТ Р 51317.2.4.

2.1.9 Кабели предназначенные для подключения датчиков должны иметь ответные части соединителей из ЗИПа (для ДВСТ-1-10(20,30,50)-Х-Р; ДВСТ-2-1-10(20,30,50)-Х-Р; ДВСТ-3-Х-Р; ДВСТ-4-10(20,30,50)-Х-Р).

2.1.10 При установке датчика и прокладке кабеля не допускаются падения, механические удары по корпусу датчика, резкие изгибы металлорукава и его повреждения, а также повреждение защитной изоляции оболочки соединительного кабеля, идущего к КИП или АСУ.

2.1.11 Для правильного измерения и контроля вибрации необходимо выполнять следующие указания:

- соединительные кабели должны быть надежно сочленены и закреплены скобами вблизи датчика;
- люфты в соединителях недопустимы;

2.2 Особые условия применения.

2.2.1 Знак Х, стоящий после маркировки взрывозащиты, означает, что при эксплуатации датчиков необходимо соблюдать следующие особые условия:

- входные соединительные устройства датчика допускается подключать только к выходным устройствам барьеров искробезопасности, предназначенным для питания искробезопасных цепей уровня «ib» или «ia», имеющих сертификат соответствия ТР ТС 012/2011, где возможно образование взрывоопасных газовых смесей категории IIС;
- электрические параметры датчика (см. п.1.1.4) и соединительного кабеля не должны превышать электрических параметров, указанных на барьере искровзрывобезопасности;
- монтаж датчиков должен осуществляться в соответствии с требованиями, указанными в настоящем Руководстве по эксплуатации.

2.2.2 Для защиты датчиков от импульсных перенапряжений необходимо применение внешнего устройства защиты от импульсных перенапряжений (далее - УЗИП).

УЗИП должны быть III класса и соответствовать требованиям ПЭУ и ГОСТ Р 51992.

УЗИП, устанавливаемые в искробезопасные цепи, должны соответствовать ГОСТ Р МЭК 60079-25.

Каждое УЗИП должно быть комбинированного типа, состоящее из защитного диода и разрядника, обеспечивающих требуемое напряжение срабатывания и разрядный ток $I_{\max}(8/20)=5\text{кА}$ при отведении перенапряжения во всех цепях.

Запрещается использовать УЗИП со встроенными разъединителями.

2.3 Указания мер безопасности.

2.3.1 При монтаже и демонтаже датчиков на объекте соблюдать технику безопасности при работе во взрывоопасных помещениях согласно ПУЭ глава 7.3.

2.3.2 По способу защиты человека от поражения электрическим током датчики относятся к классу III по ГОСТ 12.2.007.0.

2.3.3 Температура на поверхности датчика не превышает значений, указанных в ГОСТ 31610.0-2012 (IEC 60079-0:2004) для температурного класса T5.

2.4 Обеспечение взрывозащищенности при монтаже.

2.4.1 Датчики имеет маркировку взрывозащиты, указанную в п.1.5 настоящего руководства по эксплуатации в соответствии с ГОСТ 31610.0-2012 (IEC 60079-0:2004).

2.4.2 Искробезопасность электрических цепей датчика достигается за счет ограничения напряжения и тока в его электрических цепях до искробезопасных значений, а также за счет выполнения его конструкции в соответствии с ГОСТ 31610.11-2012 (IEC 60079-11:2006).

Ограничение напряжения и тока в электрических цепях обеспечивается применением в источнике питания или АСУ, или контрольно-измерительных приборах, совместно эксплуатируемых с датчиком, устройств разделительных по ГОСТ 31610.11-2012 (IEC 60079-11:2006).

Электрические цепи источника питания или АСУ, или контрольно-измерительных приборов подключенных к датчику должны иметь параметры в соответствии с п.1.1.4.

Искрозащитные элементы датчика залиты компаундом. Суммарная эквивалентная электрическая емкость незащищенных конденсаторов датчика не превышает 0.07мкФ.

2.4.3 При монтаже необходимо руководствоваться настоящим руководством по эксплуатации, главой 3.4 ПЭЭП, ПУЭ и другими документами, действующими в данной отрасли промышленности. После монтажа датчики, АСУ или контрольно-измерительные приборы должны быть опломбированы.

2.4.4 Монтаж датчиков на объекте должен производиться в обесточенном состоянии.

2.4.5 После монтажа датчики должны подвергаться внешнему осмотру. При внешнем осмотре необходимо проверять наличие пломб и их сохранность, отсутствие обрывов или повреждения линии связи, отсутствие механических повреждений и т.д.

2.4.6 Монтаж необходимо производить в строгом соответствии со схемой соединений.

В качестве соединительных линий допускается применять провод, при обеспечении выше указанных требований по индуктивности, емкости, сечению проводника и электрической прочности внешней изоляции.

2.5 Охрана окружающей среды.

При производстве, эксплуатации, транспортировке, хранении и утилизации датчики не наносят вред окружающей среде, здоровью и генетическому фонду человека.

Датчики не превышают показатели и нормы определяющие требования по допустимым химическим, механическим, радиационным.

3 Техническое обслуживание.

3.1 Общие указания.

3.1.1 Работы по техническому обслуживанию проводятся с целью обеспечения нормальной работы и сохранения параметров и характеристик датчиков в течение всего срока эксплуатации. Гарантии изготовителя действительны только при условии своевременного проведения профилактических работ.

3.1.2 Периодичность профилактических осмотров и ремонтов датчиков устанавливается предприятиями, эксплуатирующими датчики, в зависимости от производственных условий и с учетом интенсивности эксплуатации, но не реже, чем один раз в год. Во время профилактических осмотров и работ должны выполняться следующие операции:

- а) осмотр внешнего состояния датчиков, очистка их от грязи, пыли, удаление следов влаги и прочее;
- б) проверка плотности затяжки разъемных соединений искробезопасных цепей датчиков, проверка прочности крепления к объекту;
- г) проверка комплектности, состояния соединительных кабелей, надежность их закрепления, своевременный ремонт кабелей;
- д) выполнение работ, указанных в п 3.2 настоящего руководства по эксплуатации.

3.1.2 При проведении технического обслуживания, ремонта, настройки и регулировки не требуется использования специального инструмента.

3.2 Обеспечение взрывозащищенности при эксплуатации.

3.2.1 При эксплуатации датчиков необходимо руководствоваться "Правилами технической эксплуатации и правилами техники безопасности при эксплуатации воздушных линий электропередач, распределительных электросетей и взрывоопасных электроустановок" и настоящим руководством по эксплуатации.

3.2.2 К эксплуатации датчиков должны допускаться лица, изучившие руководство по эксплуатации и прошедшие соответствующий инструктаж.

3.2.3 В процессе эксплуатации необходимо особенно внимательно следить за состоянием средств, обеспечивающих взрывозащищенность аппаратуры и подвергать ее систематическому и периодическому внешнему осмотру, ревизии и ремонту.

При ежемесячном осмотре обращается внимание на:

- сохранность пломб датчиков, АСУ или контрольно-измерительных приборов к которым он подключен;
- наличие условных знаков взрывозащиты;
- отсутствие обрывов и повреждений изоляции соединительных кабелей;
- надежность присоединения кабеля;
- прочность крепления датчиков;
- отсутствие пыли;
- отсутствие механических повреждений датчиков.

3.2.4 Эксплуатация датчиков с поврежденными элементами или другими неисправностями категорически запрещается.

3.2.5 Ремонт датчиков производится предприятием-изготовителем датчиков.

После ремонтных работ обязательной проверке подлежат:

- правильность конструктивного выполнения элементов искрозащиты;
- наличие знаков взрывозащиты.

4 Сведения о ремонте.

4.1 Ремонт датчиков после истечения гарантийного срока, осуществляется по адресу:

Филиал ООО «Виброприбор» - ТКБ «Виброприбор»,
347900, г. Таганрог, Ростовской обл., ул. Лесная биржа, 2.

4.2 После проведения ремонта оформляется акт о выполненных работах.

4.3 Расходы, связанные с проведением ремонта, оплачивает организация, представившая датчики на ремонт.

5 Транспортирование и хранение

5.1 Предельные значения климатических условий транспортирования должны соответствовать условиям хранения 5 по ГОСТ 15150, а остальные требования по условиям транспортирования и хранения – ГОСТ Р 52931-2008.

Условия транспортирования датчиков в части воздействия механических факторов – жесткие (Ж) по ГОСТ 23170.

5.2 Датчики могут транспортироваться всеми видами транспорта в крытых транспортных средствах.

При транспортировании самолетом, датчики должны размещаться в отапливаемом герметичном отсеке, при транспортировании морским транспортом - в трюмах.

5.3 Датчики должны транспортироваться в соответствии с действующими правилами и техническими условиями на перевозку, погрузку, крепление и размещение грузов.

5.4 Если датчики при транспортировании длительное время находились под воздействием отрицательных температур и повышенной влажности, то их необходимо перед эксплуатацией выдержать в отапливаемом помещении в течение 24 ч при температуре $(20 \pm 5)^\circ\text{C}$.

5.5 Датчики, до введения в эксплуатацию, должны храниться на складах в упаковке предприятия-изготовителя, при температуре окружающего воздуха от 5 до 40 °С и относительной влажности 80% при температуре 25°С. Датчики должны быть уложены на стеллажи или подкладки.

5.6 Хранение датчиков без упаковки следует проводить при температуре окружающего воздуха 10-35 °С и относительной влажности 80 % при температуре 25°С.

В помещениях для хранения содержание пыли, паров кислот и щелочей, агрессивных газов и других вредных примесей, вызывающих коррозию, не должно превышать содержание коррозионно-активных агентов для атмосферы типа I по ГОСТ 15150

6 Гарантии изготовителя.

6.1 Изготовитель гарантирует соответствие датчиков требованиям настоящего руководства по эксплуатации при соблюдении условий монтажа, эксплуатации, хранения и транспортирования.

6.2 Гарантийный срок эксплуатации 18 месяцев со дня ввода в эксплуатацию, но не более 24 месяцев со дня изготовления.

6.3 Гарантийный срок эксплуатации продлевается на период от подачи потребителем рекламации до введения датчиков в эксплуатацию силами предприятия-изготовителя после устранения неисправности.

6.4 Адреса предприятия-изготовителя.

Место нахождения юридического лица:

ООО «Виброприбор»

150000, г. Ярославль, ул. Республиканская, д.75, корп.2, оф.42

Адрес места осуществления деятельности:

Филиал ООО «Виброприбор» - ТКБ «Виброприбор»

347900, г. Таганрог, Ростовской обл., ул. Лесная биржа, 2

7 Сведения о рекламациях.

Все предъявленные рекламации и их краткое содержание регистрируются в таблице 5

При отказе в эксплуатации или неисправности датчика в период гарантийного срока потребителем должен быть составлен акт о необходимости ремонта с указанием характера неисправности. Датчик с руководством по эксплуатации и актом высылается предприятию-изготовителю по адресу:

Филиал ООО «Виброприбор» - ТКБ «Виброприбор»

347900, г. Таганрог, Ростовской обл., ул. Лесная биржа, 2

Таблица 5

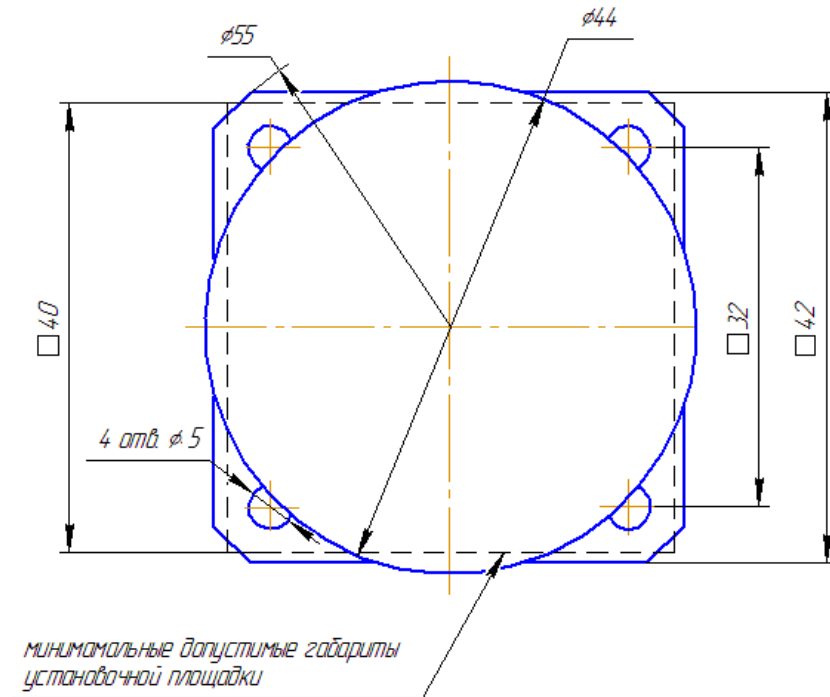
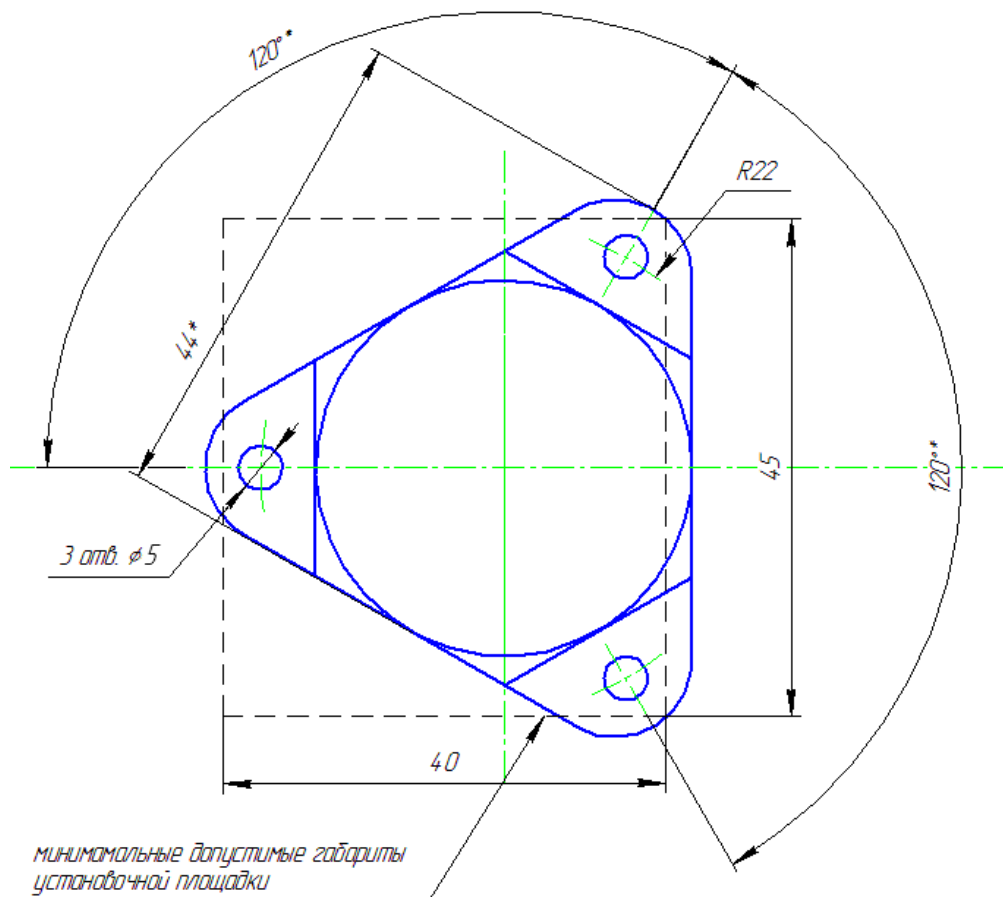
Дата обнаружения неисправности	Характер Неисправности	Номер акта в рекламации	Принятые меры

8 Перечень возможных неисправностей в процессе использования датчиков по назначению и рекомендации по действиям при их возникновении

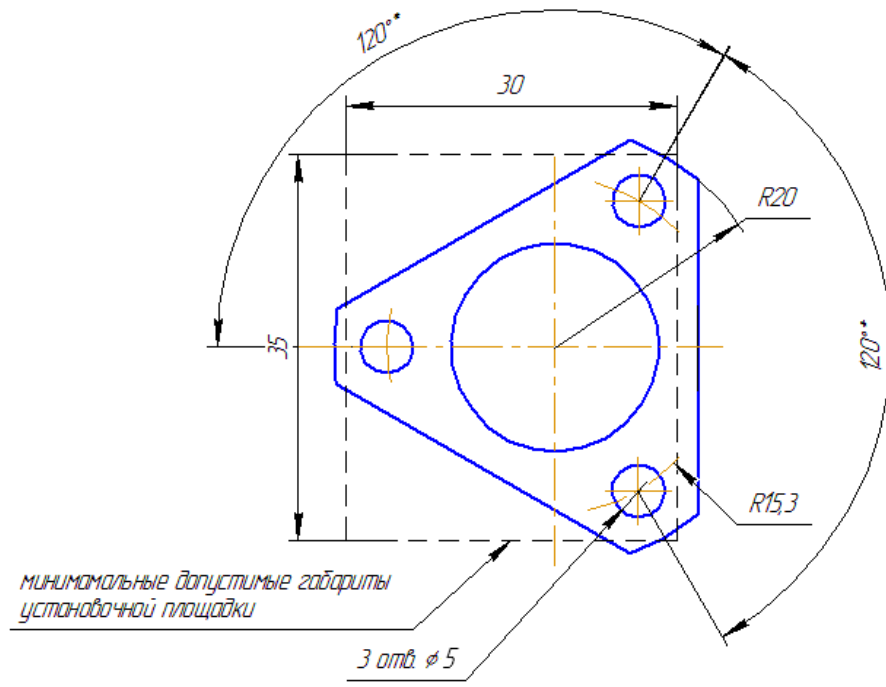
Диагностические признаки неисправностей	Характер неисправности	Рекомендации по действиям при возникновении неисправностей
Датчик не реагирует на воздействие вибрации, выходной ток в пределах (3,9...4,2)мА	Неисправность пьезокерамического элемента	Заменить пьезокерамический элемент
	Неисправность модуля преобразования	Заменить модуль преобразования (блок обработки сигнала)
Датчик не реагирует на воздействие вибрации или при воздействии незначительного уровня вибрации, выходной ток в пределах (16...24) мА	Неисправность модуля преобразования	Заменить модуль преобразования
Датчик не реагирует на воздействие вибрации или при воздействии незначительного уровня вибрации, выходной ток более 24 мА	Неисправность модуля преобразования	Заменить модуль преобразования
	Короткое замыкание линии связи	Устранить короткое замыкание в линии связи
Датчик не реагирует на воздействие, выходной ток отсутствует	Неисправность модуля преобразования	Заменить модуль преобразования
	Обрыв линии связи	Устранить обрыв линии связи

Примечание – Ремонт и устранение отказов, при необходимости вскрытия датчика, возможен только организациями, имеющими подготовленный и аттестованный персонал.

Приложение 1 Присоединительные размеры датчиков ДВСТ.

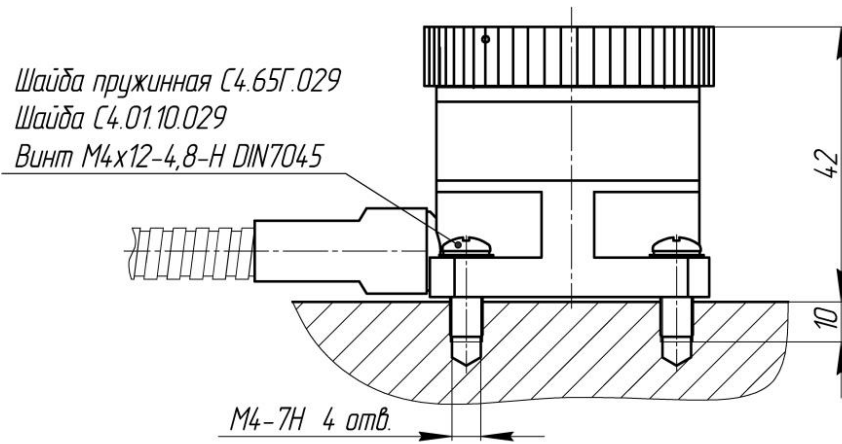
ДВСТ-1
(Вид сверху)ДВСТ-2, ДВСТ-3
(Вид сверху)

ДВСТ-4
(Вид сверху)

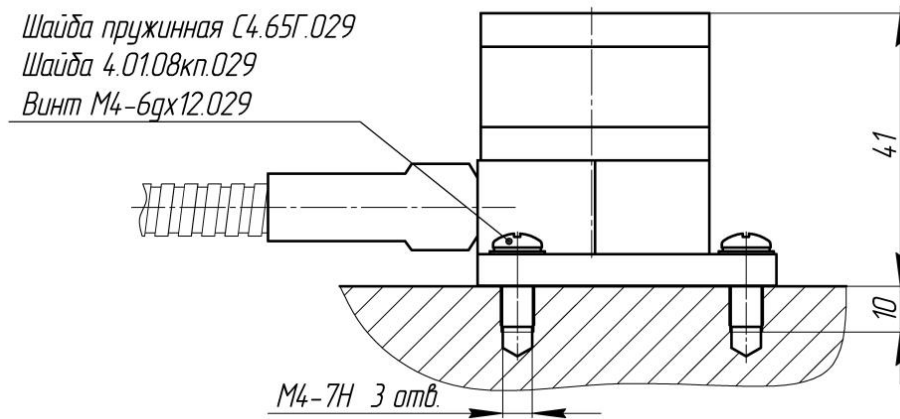


Приложение 2. Установка датчиков ДВСТ на объекте.

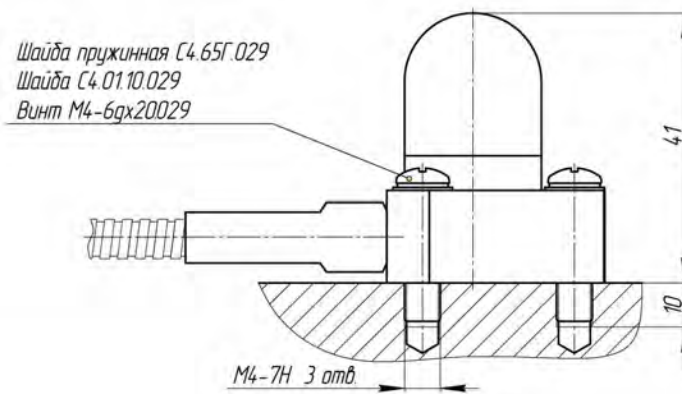
ДВСТ-1



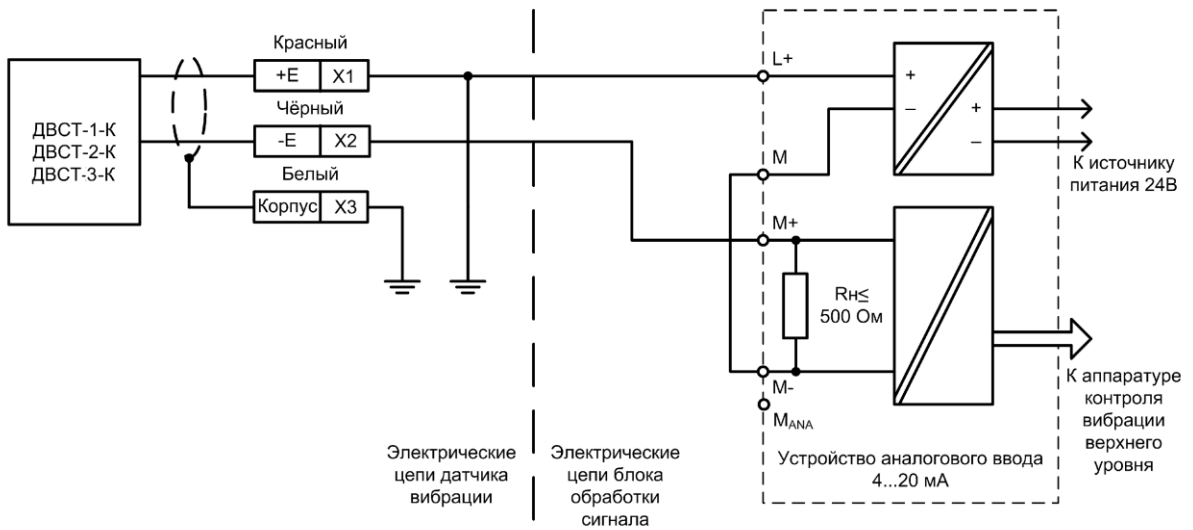
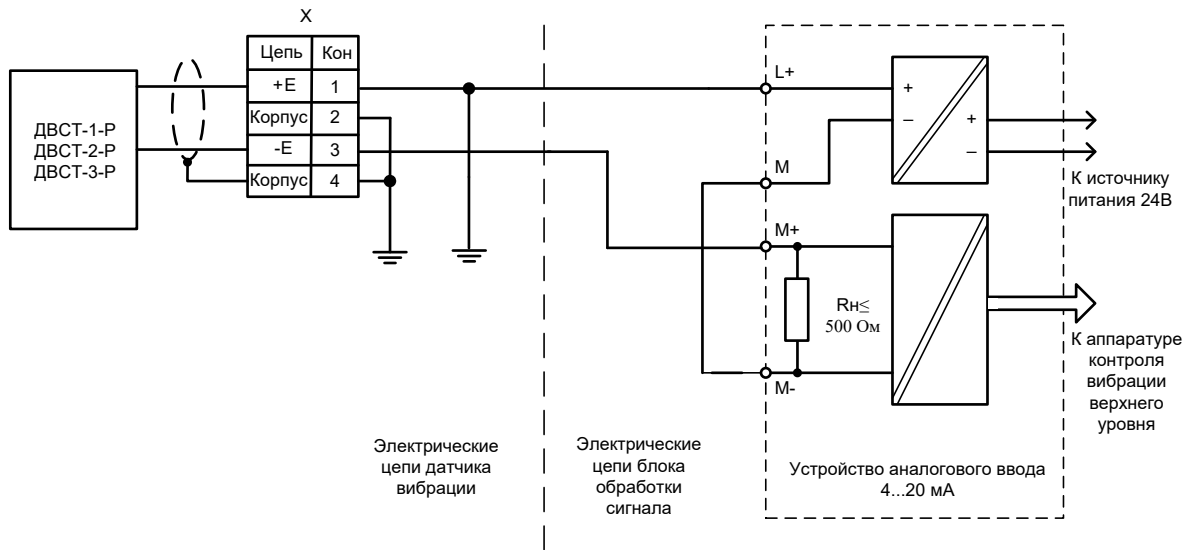
ДВСТ-2, ДВСТ-3



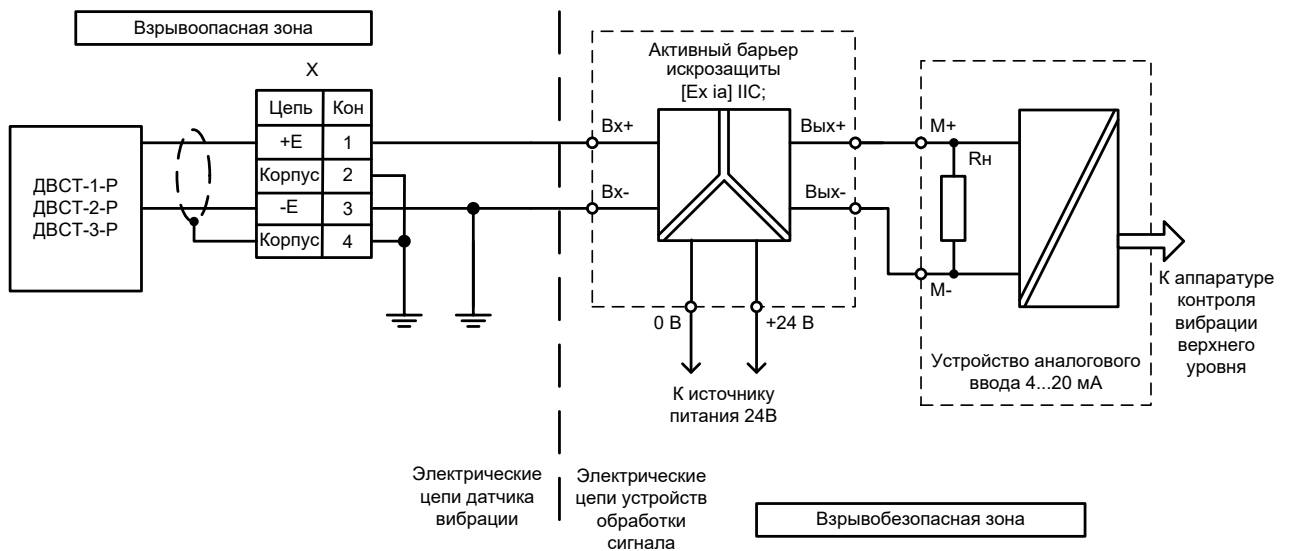
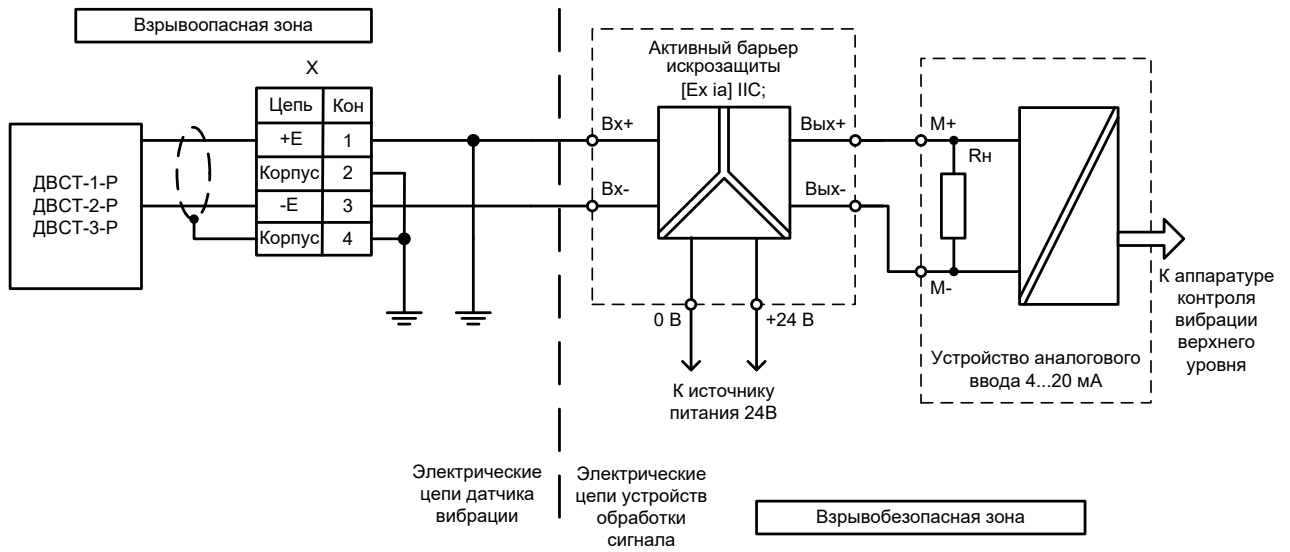
ДВСТ-4

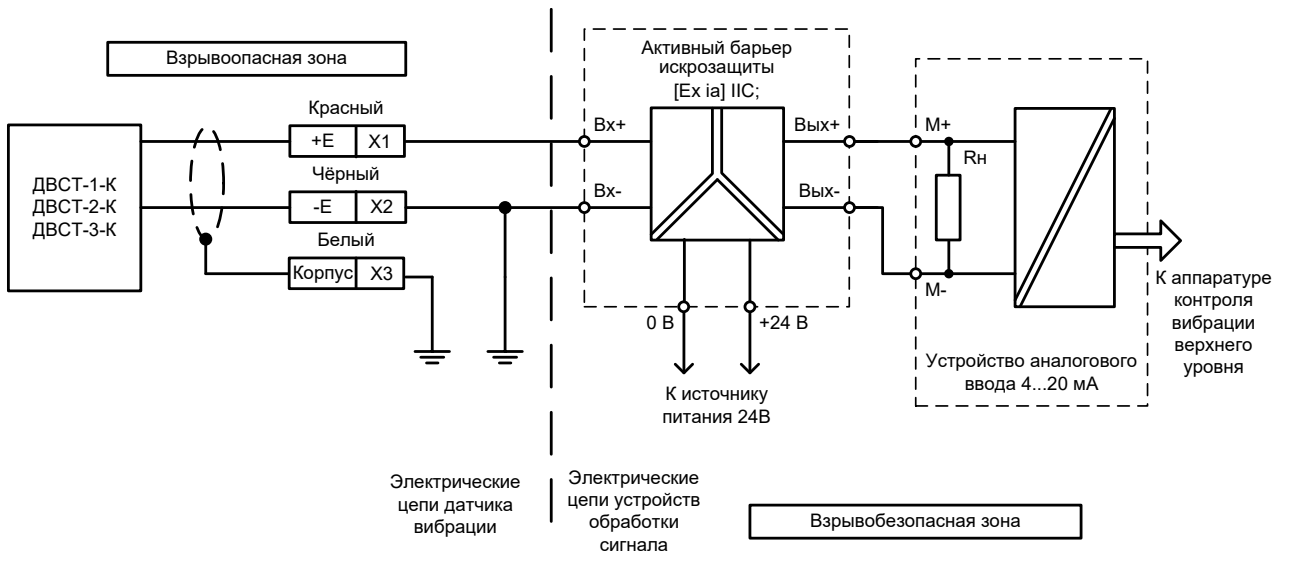
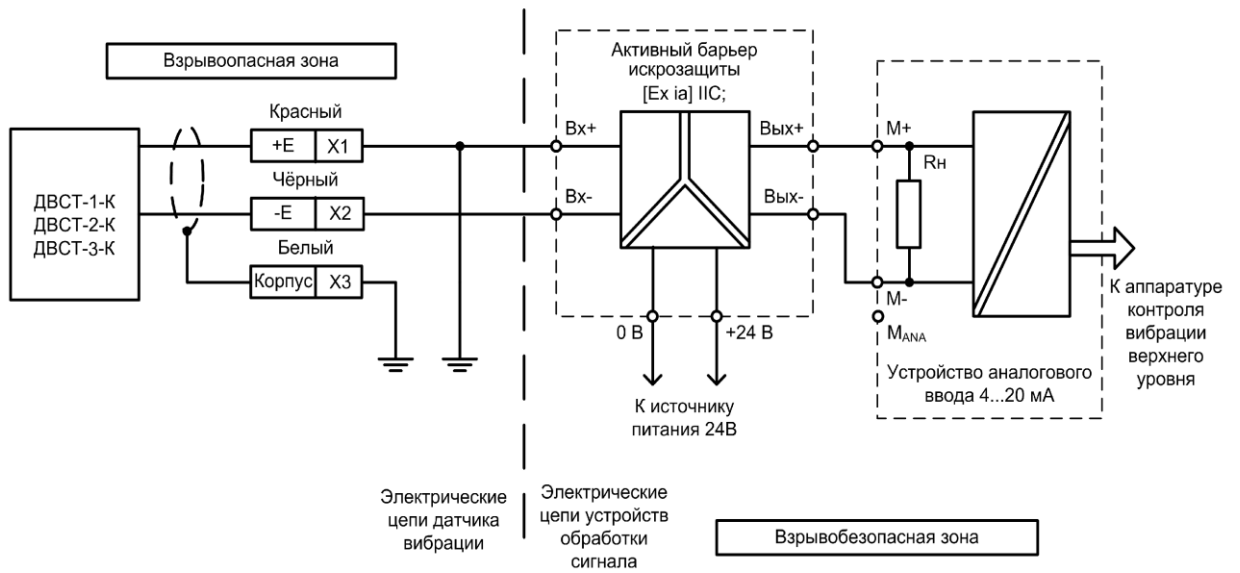


Приложение 3 Базовые схемы подключения ДВСТ-1...ДВСТ-3 при общепромышленном применении

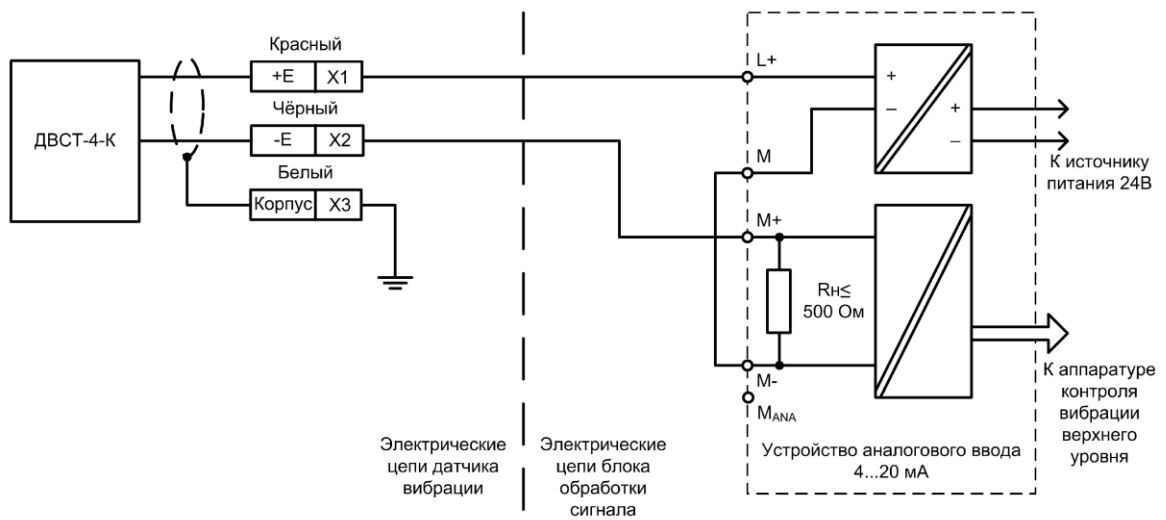
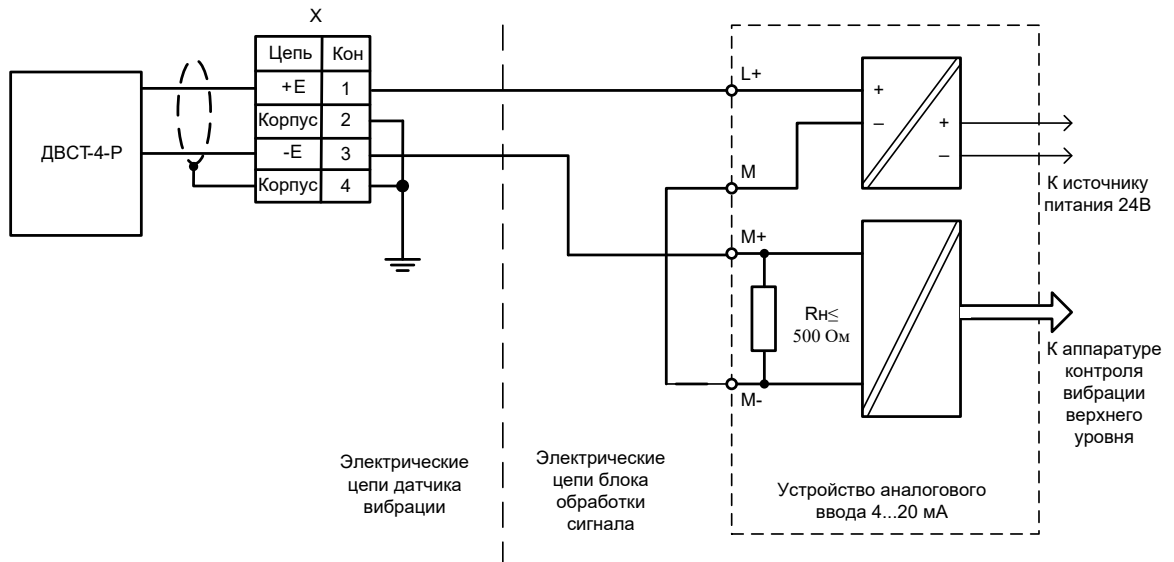


Приложение 4 Базовые схемы подключения ДВСТ-1...ДВСТ-3 при установке во взрывоопасных помещениях

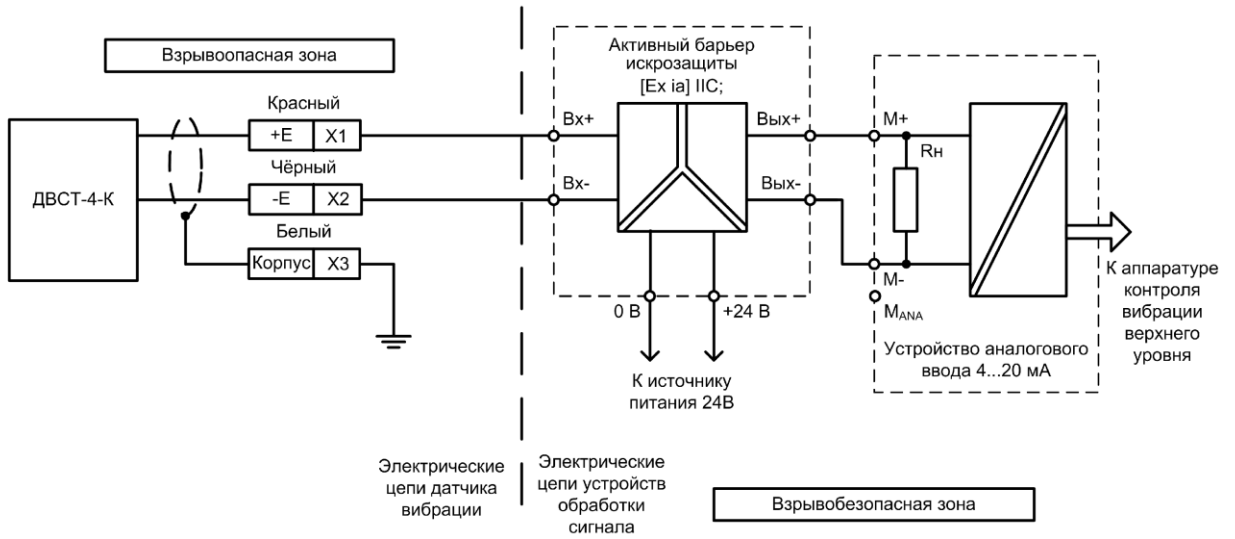
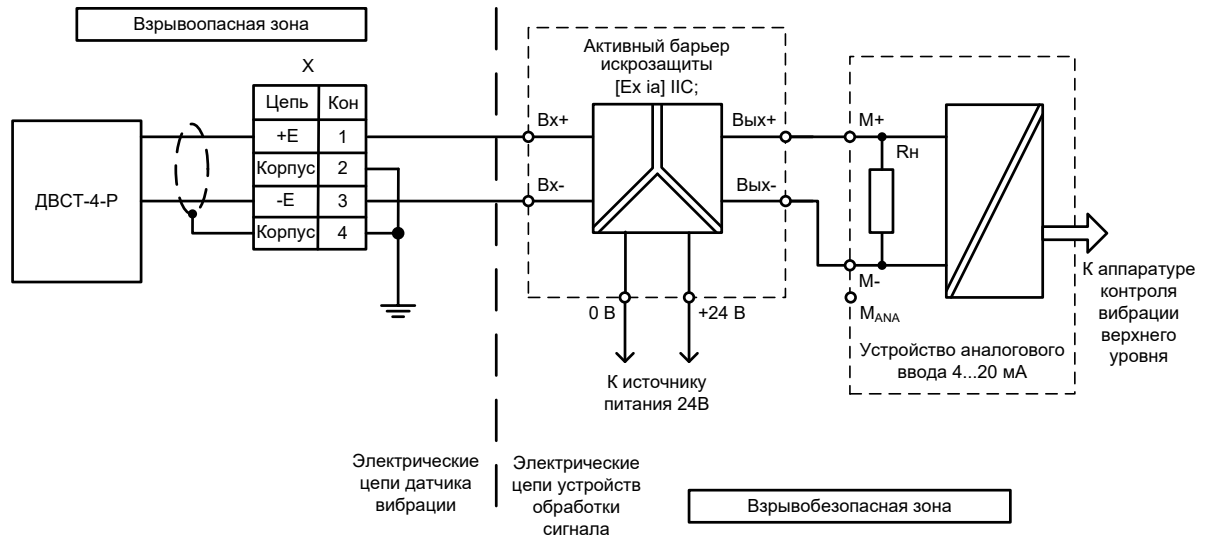




Приложение 5 Базовые схемы подключения ДВСТ-4 при общепромышленном применении



Приложение 6 Базовые схемы подключения ДВСТ-4 при установке во взрывоопасных помещениях



Приложение 7 Внешний вид датчиков ДВСТ-1

ДВСТ-1-10(20,30,50)-Х-Р



ДВСТ-1-10(20,30,50)-Х-К



ДВСТ-1-10(20,30,50)-X-P-Г



ДВСТ-1-10(20,30,50)-X-K-Г



Приложение 8. Внешний вид датчиков ДВСТ-2 и ДВСТ-3.

ДВСТ-2-10(20, 30, 50)-Х-Р-М и ДВСТ-3-Х-Р-М



ДВСТ-2-10(20, 30, 50)-Х-К-М и ДВСТ-3-Х-К-М



ДВСТ-2-10(20, 30, 50)-Х-Р и ДВСТ-3-Х-Р



ДВСТ-2-10(20, 30, 50)-Х-К и ДВСТ-3-Х-К



Приложение 9 Внешний вид датчиков ДВСТ-4

ДВСТ-4-10(20,30,50)-Х-Р-М



ДВСТ-4-10(20,30,50)-Х-К-М



ДВСТ-4-10(20,30,50)-X-P



ДВСТ-4-10(20,30,50)-X-K

[ЗАКАЗАТЬ](#)